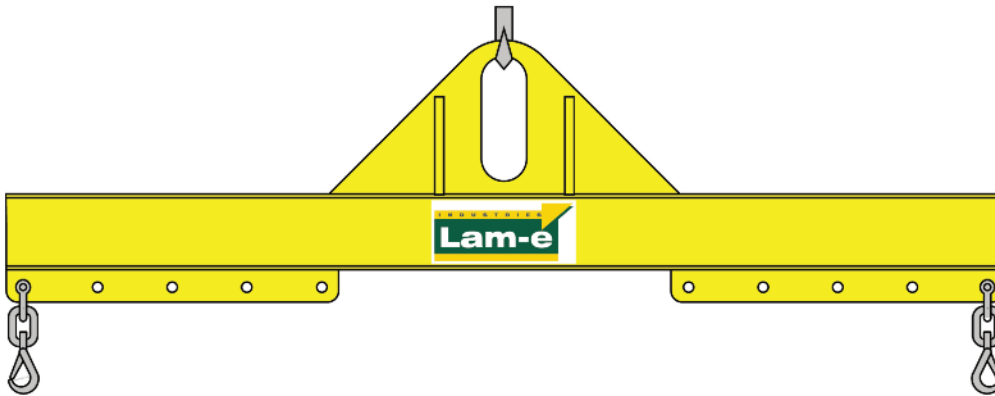


8.6 POUTRES ET POTENCES



Cette section présente différents modèles de poutres et potences pouvant être fabriquées sur mesure. Il s'agit de remplir les formulaires présents ci-après, de nous les envoyer par fax ou par courriel pour obtenir un prix et un délai de livraison.

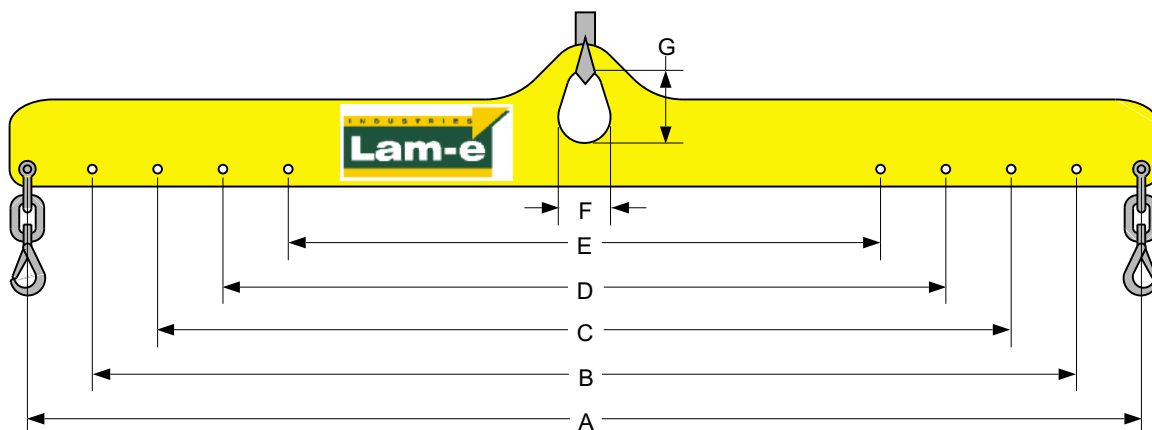
Les modèles les plus courants sont:

8.6.1. Poutre d'écartement à prise au centre	
Écarteur léger ajustable	LDCL
Poutre à double levage	THB
Écarteur fixe à dégagement moyen	ICLS
Écarteur ajustable à dégagement moyen	ICLA
Écarteur fixe à faible dégagement	LHS
Écarteur ajustable à faible dégagement	LHA
8.6.2. Poutre d'écartement à élingues de tête	
Écarteur haute capacité fixe	ISS
Écarteur haute capacité ajustable	ISA
Écarteur léger/moyen	STSS
8.6.3. Potences	
Potence autoportante	BPM
Potence encastrée dans le béton	CIM
Potence supportée par poutre de structure	CBM
Potence directement sur poutre de structure	CBW
8.6.4. Poutres spécialisées	
Poutre à centre ajustable	tilter
Poutre pour chariot à fourches	BFL



Nous fabriquons aussi tout autre modèle adapté à vos besoins spécifiques. Contactez-nous pour plus d'informations.

FORMULAIRE TECHNIQUE À REMPLIR



SPÉCIFICATIONS DEMANDÉES

Capacité de levage :
Dimension A :
Dimension B :
Dimension C :
Dimension D :
Dimension E :
Dimension F :
Dimension G :

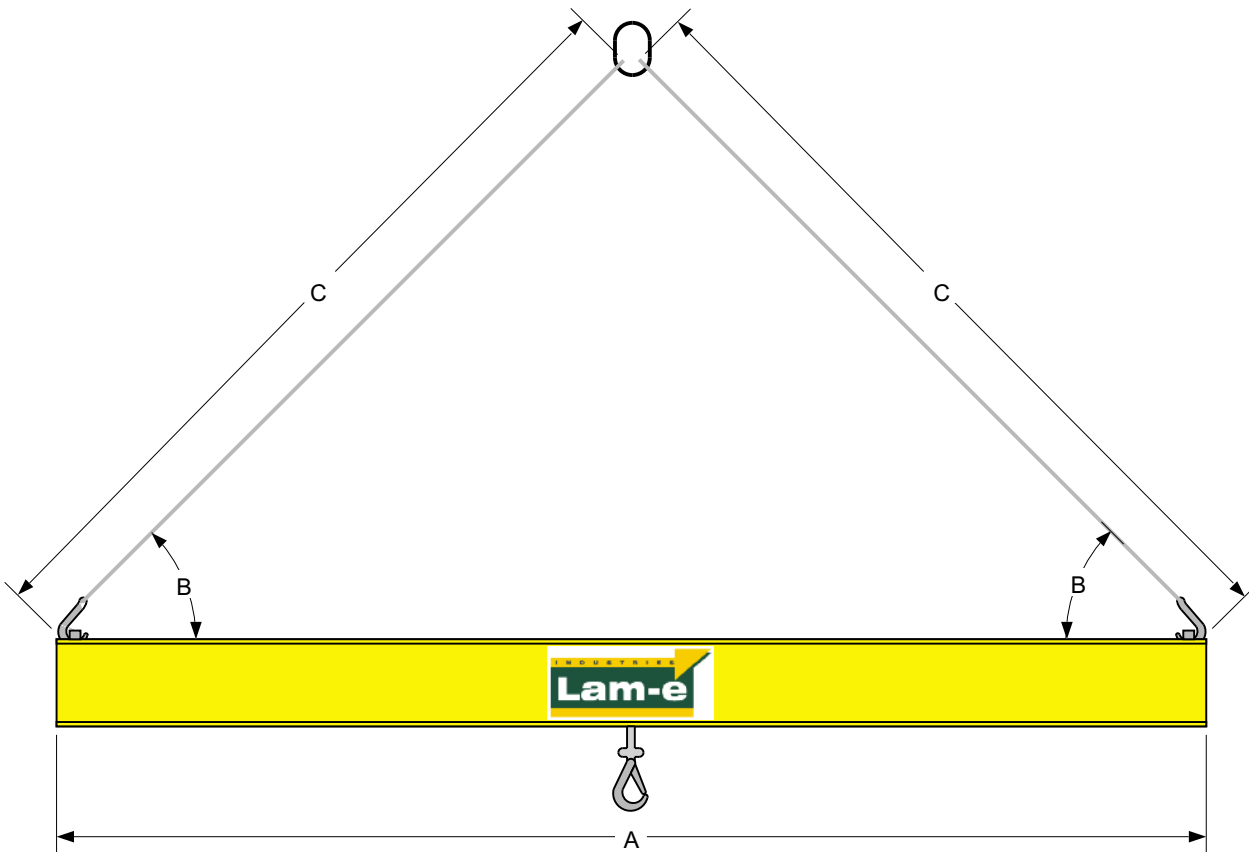
DONNÉES SUR LE CLIENT

Nom du client :
Adresse :
Téléphone :
Télécopieur :



8.6.1. Poutre d'écartement à prise au centre

FORMULAIRE TECHNIQUE À REMPLIR



SPÉCIFICATIONS DEMANDÉES

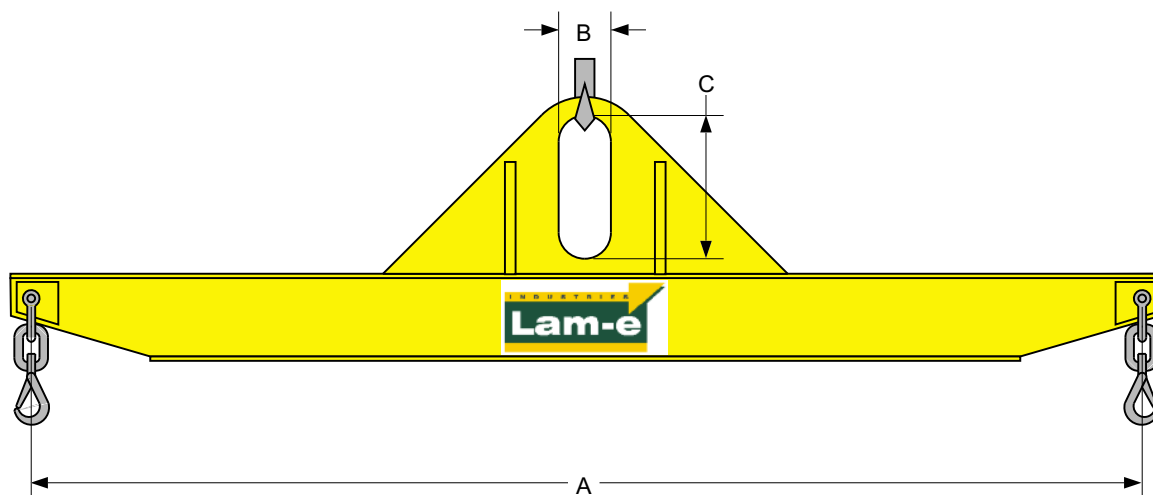
Capacité de levage :
Dimension A :
Angle de levage B ou longueur de l'élingue C :

DONNÉES SUR LE CLIENT

Nom du client :
Adresse :
Téléphone :
Télécopieur :



FORMULAIRE TECHNIQUE À REMPLIR



SPÉCIFICATIONS DEMANDÉES

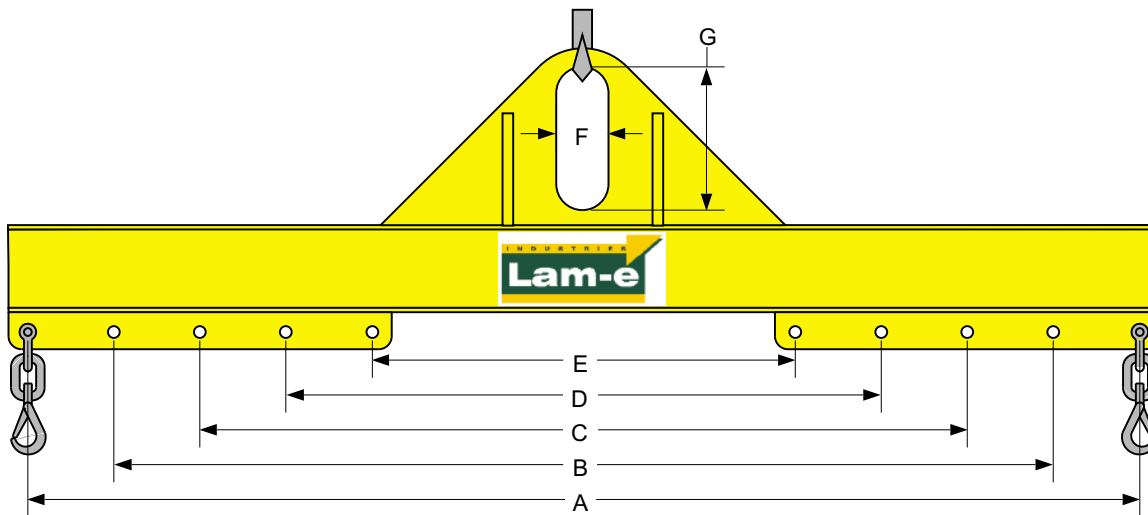
Capacité de levage :
Dimension A :
Dimension B :
Dimension C :

DONNÉES SUR LE CLIENT

Nom du client :
Adresse :
Téléphone :
Télécopieur :



FORMULAIRE TECHNIQUE À REMPLIR



SPÉCIFICATIONS DEMANDÉES

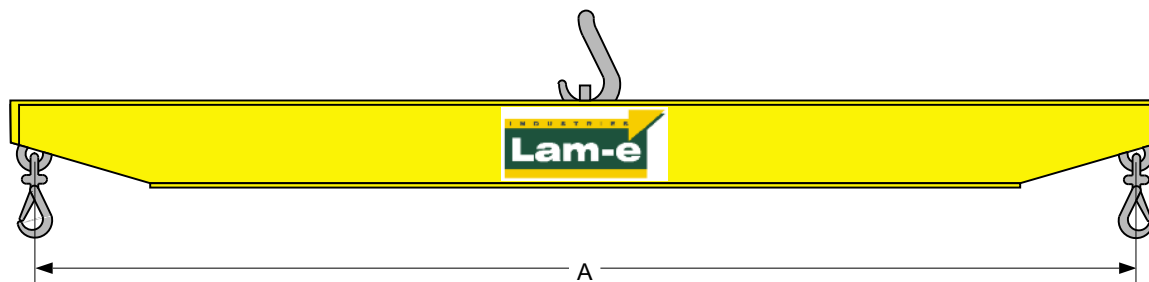
Capacité de levage :
Dimension A :
Dimension B :
Dimension C :
Dimension D :
Dimension E :
Dimension F :
Dimension G :

DONNÉES SUR LE CLIENT

Nom du client :
Adresse :
Téléphone :
Télécopieur :



FORMULAIRE TECHNIQUE À REMPLIR



SPÉCIFICATIONS DEMANDÉES

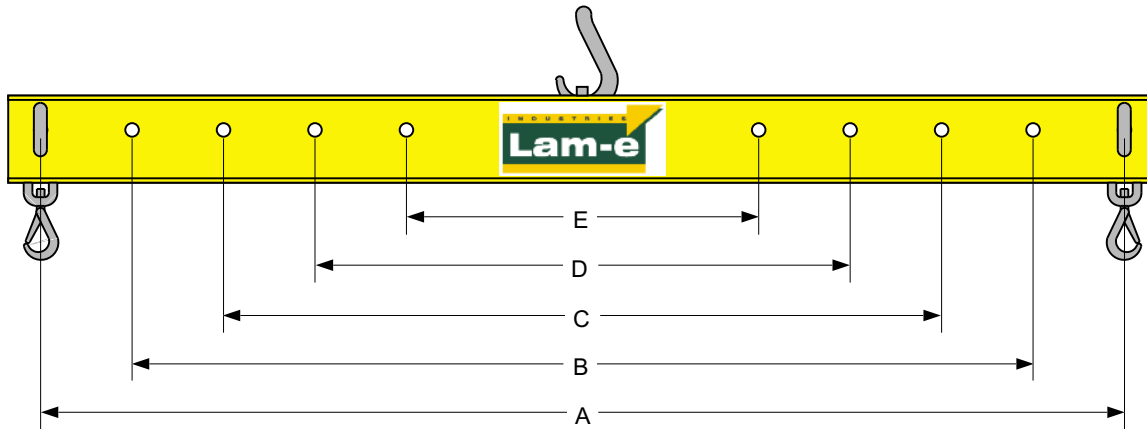
Capacité de levage :
Dimension A :

DONNÉES SUR LE CLIENT

Nom du client :
Adresse :
Téléphone :
Télécopieur :



FORMULAIRE TECHNIQUE À REMPLIR



SPÉCIFICATIONS DEMANDÉES

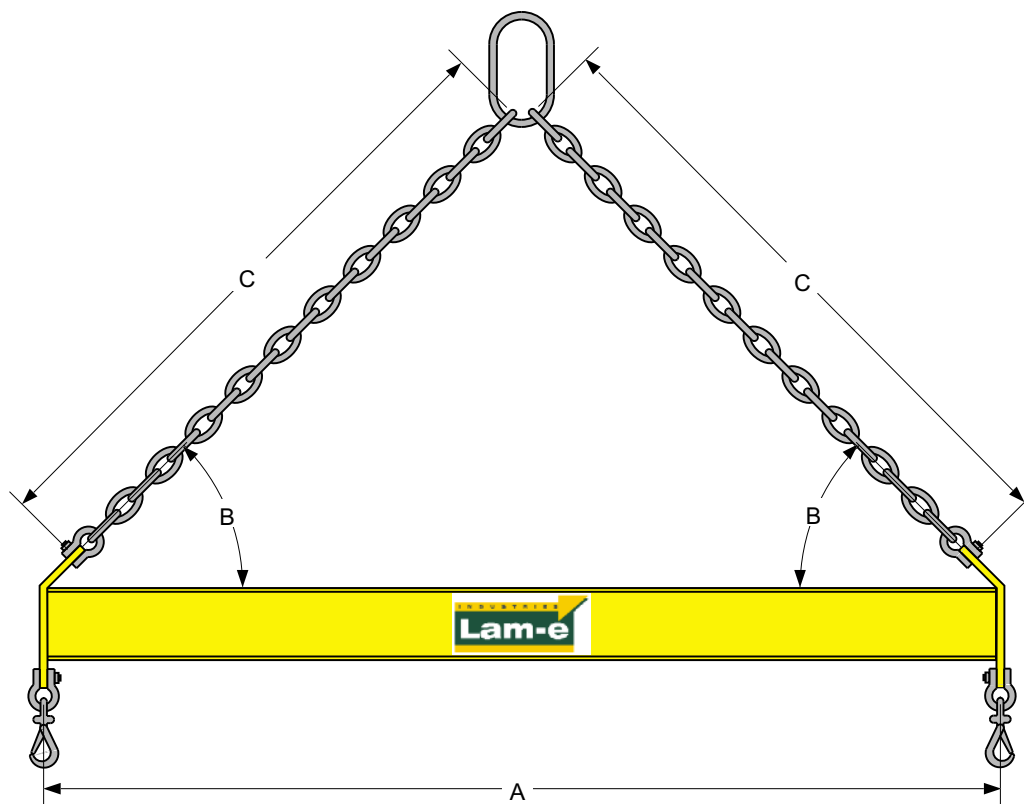
Capacité de levage :
Dimension A :
Dimension B :
Dimension C :
Dimension D :
Dimension E :

DONNÉES SUR LE CLIENT

Nom du client :
Adresse :
Téléphone :
Télécopieur :



FORMULAIRE TECHNIQUE À REMPLIR



SPÉCIFICATIONS DEMANDÉES

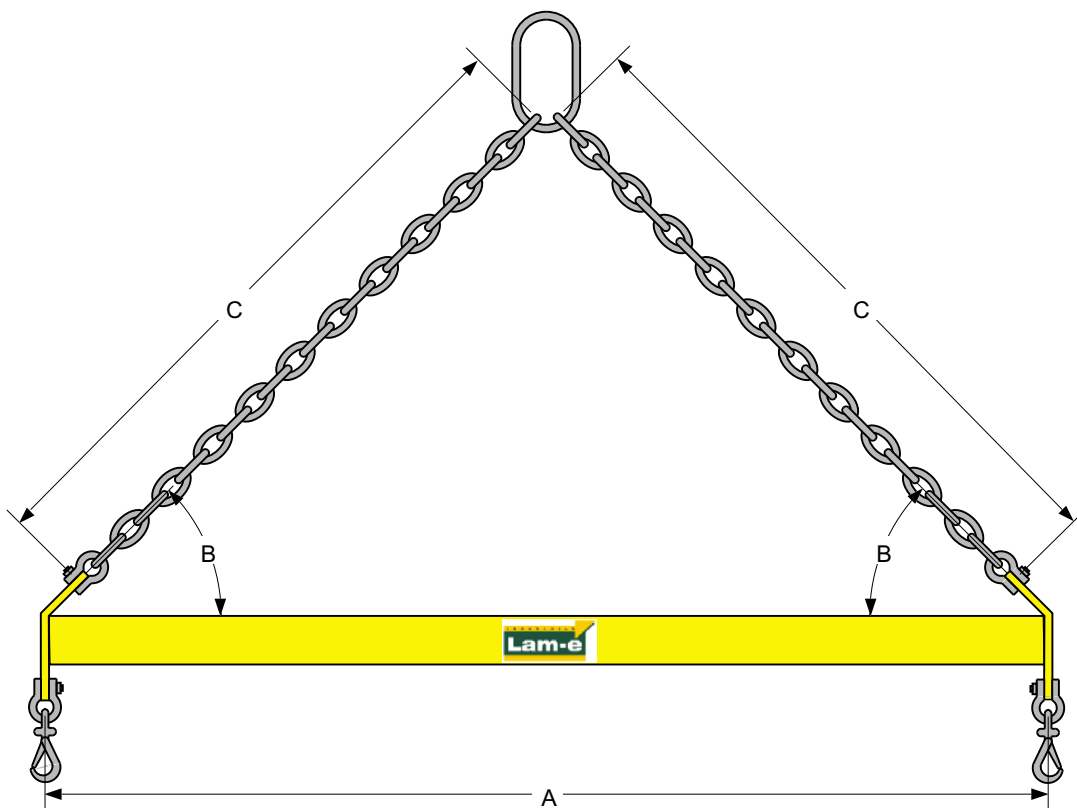
Capacité de levage :
Dimension A :
Angle de levage B ou longueur de l'élingue C :

DONNÉES SUR LE CLIENT

Nom du client :
Adresse :
Téléphone :
Télécopieur :



FORMULAIRE TECHNIQUE À REMPLIR



SPÉCIFICATIONS DEMANDÉES

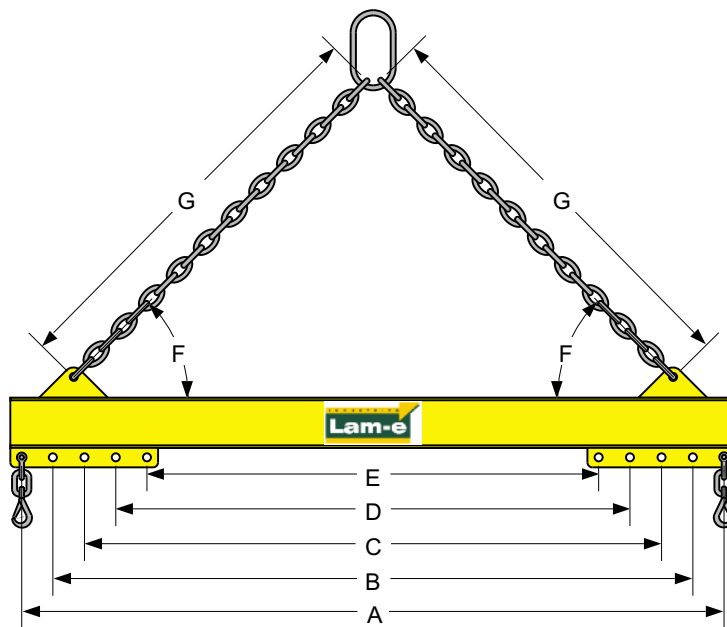
Capacité de levage :
Dimension A :
Angle de levage B ou longueur de l'élingue C :



DONNÉES SUR LE CLIENT

Nom du client :
Adresse :
Téléphone :
Télécopieur :

FORMULAIRE TECHNIQUE À REMPLIR



SPÉCIFICATIONS DEMANDÉES

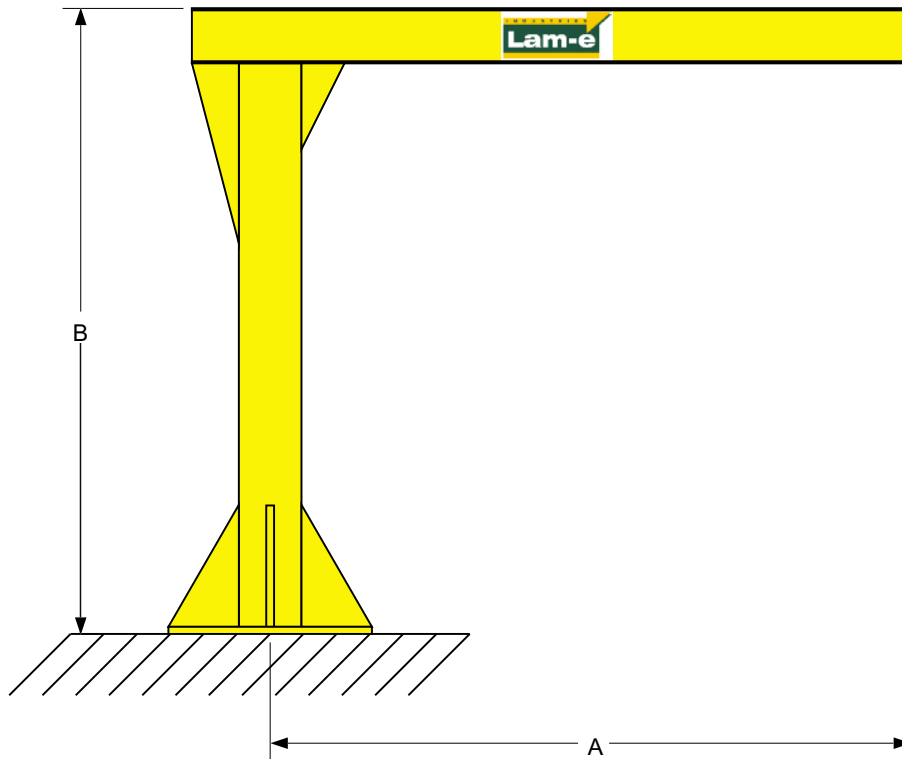
Capacité de levage :
Dimension A :
Dimension B :
Dimension C :
Dimension D :
Dimension E :
Angle de levage F ou longueur de l'élingue G :

DONNÉES SUR LE CLIENT

Nom du client :
Adresse :
Téléphone :
Télécopieur :



FORMULAIRE TECHNIQUE À REMPLIR



SPÉCIFICATIONS DEMANDÉES

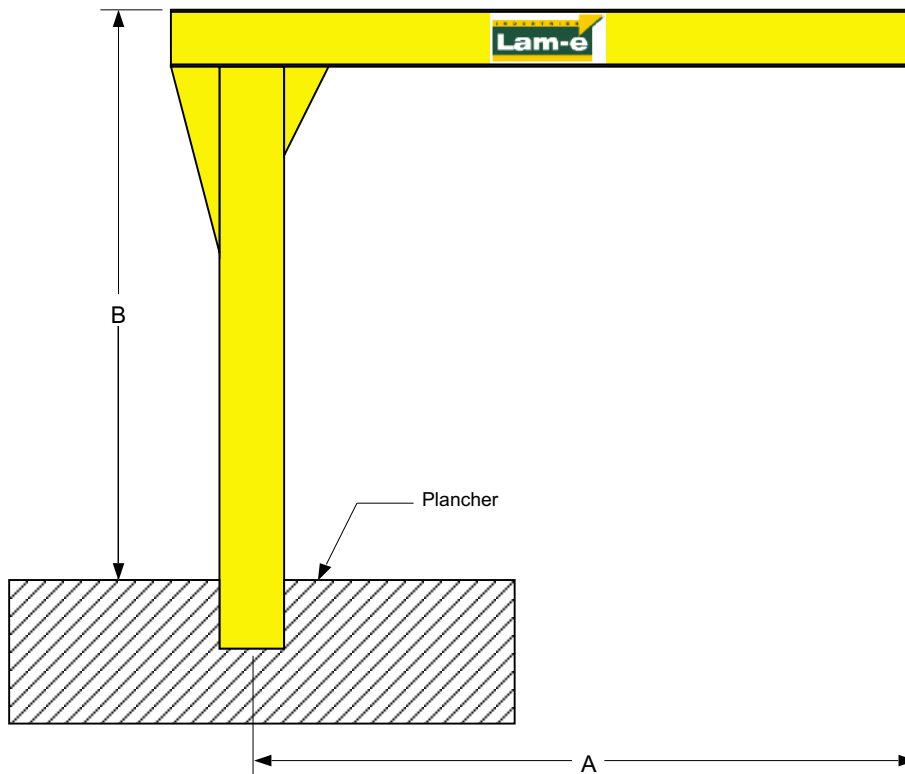
Capacité de levage :
Dimension A :
Dimension B :

DONNÉES SUR LE CLIENT

Nom du client :
Adresse :
Téléphone :
Télécopieur :



FORMULAIRE TECHNIQUE À REMPLIR



SPÉCIFICATIONS DEMANDÉES

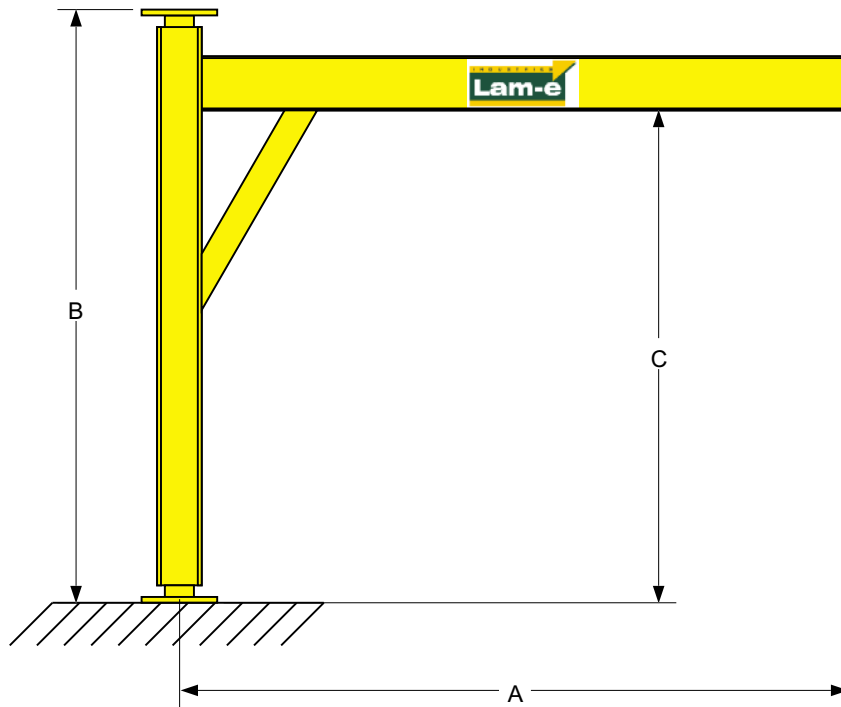
Capacité de levage :
Dimension A :
Dimension B :

DONNÉES SUR LE CLIENT

Nom du client :
Adresse :
Téléphone :
Télécopieur :



FORMULAIRE TECHNIQUE À REMPLIR



SPÉCIFICATIONS DEMANDÉES

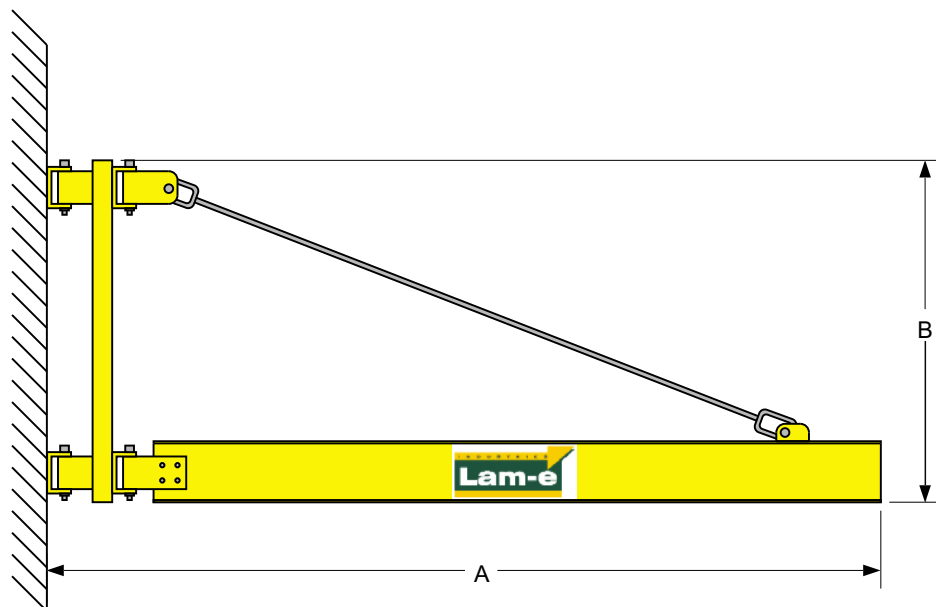
Capacité de levage :
Dimension A :
Dimension B :
Dimension C :

DONNÉES SUR LE CLIENT

Nom du client :
Adresse :
Téléphone :
Télécopieur :



FORMULAIRE TECHNIQUE À REMPLIR



SPÉCIFICATIONS DEMANDÉES

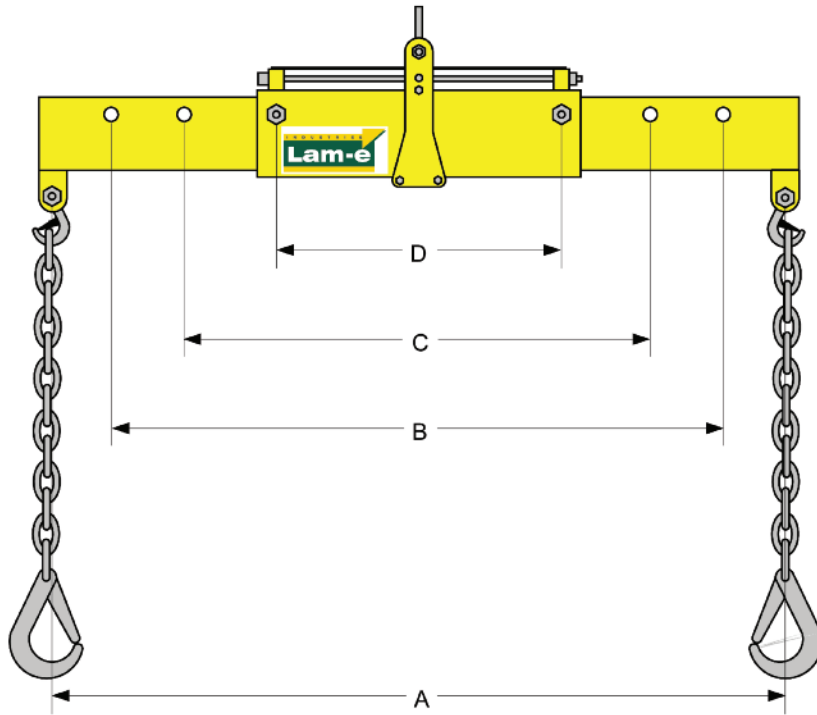
Capacité de levage :
Dimension A :
Dimension B :

DONNÉES SUR LE CLIENT

Nom du client :
Adresse :
Téléphone :
Télécopieur :



FORMULAIRE TECHNIQUE À REMPLIR



SPÉCIFICATIONS DEMANDÉES

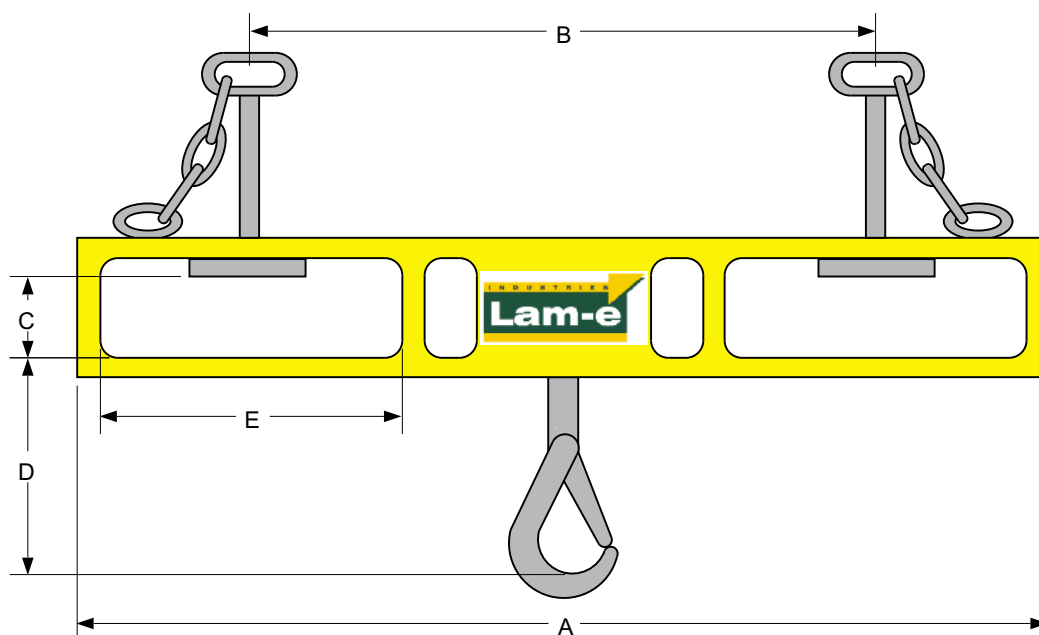
Capacité de levage :
Dimension A :
Dimension B :
Dimension C :
Dimension D :

DONNÉES SUR LE CLIENT

Nom du client :
Adresse :
Téléphone :
Télécopieur :



FORMULAIRE TECHNIQUE À REMPLIR



SPÉCIFICATIONS DEMANDÉES

Capacité de levage :
Dimension A :
Dimension B :
Dimension C :
Dimension D :
Dimension E :

DONNÉES SUR LE CLIENT

Nom du client :
Adresse :
Téléphone :
Télécopieur :

