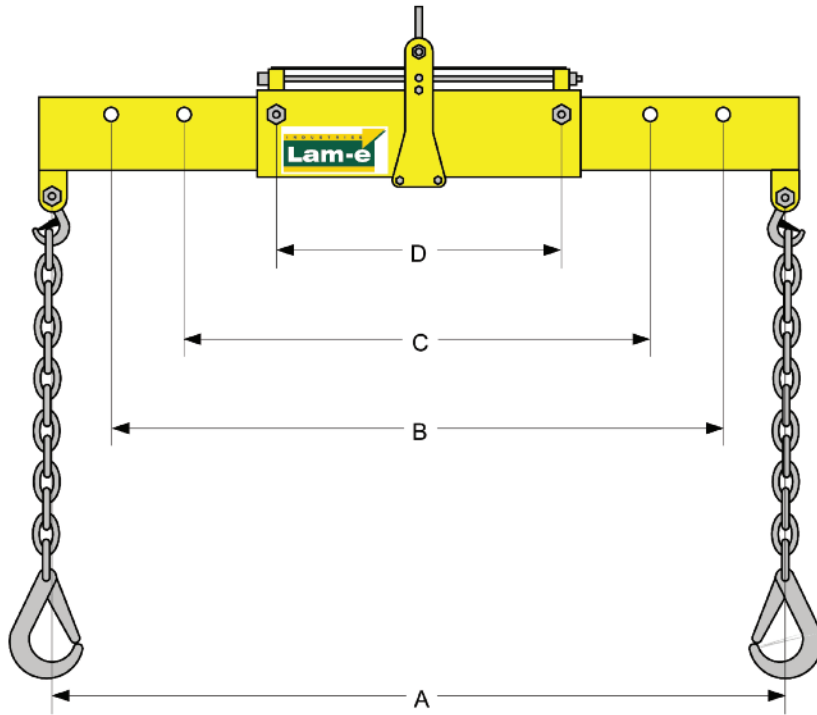


FORMULAIRE TECHNIQUE À REMPLIR



SPÉCIFICATIONS DEMANDÉES

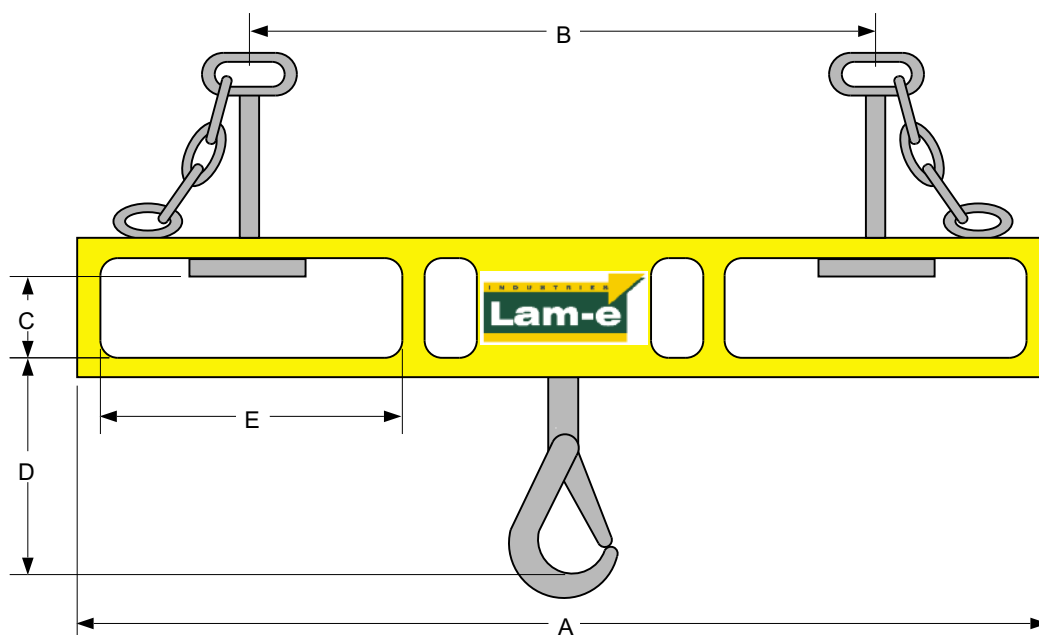
Capacité de levage :
Dimension A :
Dimension B :
Dimension C :
Dimension D :

DONNÉES SUR LE CLIENT

Nom du client :
Adresse :
Téléphone :
Télécopieur :



FORMULAIRE TECHNIQUE À REMPLIR



SPÉCIFICATIONS DEMANDÉES

Capacité de levage :
Dimension A :
Dimension B :
Dimension C :
Dimension D :
Dimension E :

DONNÉES SUR LE CLIENT

Nom du client :
Adresse :
Téléphone :
Télécopieur :

