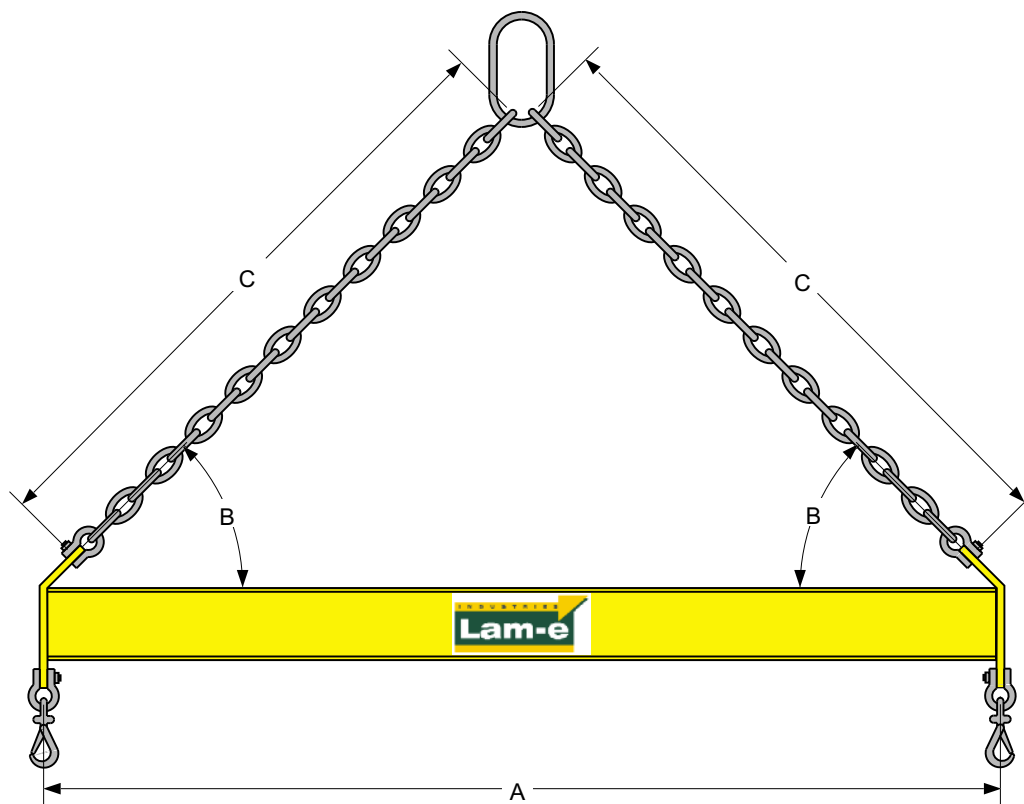


FORMULAIRE TECHNIQUE À REMPLIR



SPÉCIFICATIONS DEMANDÉES

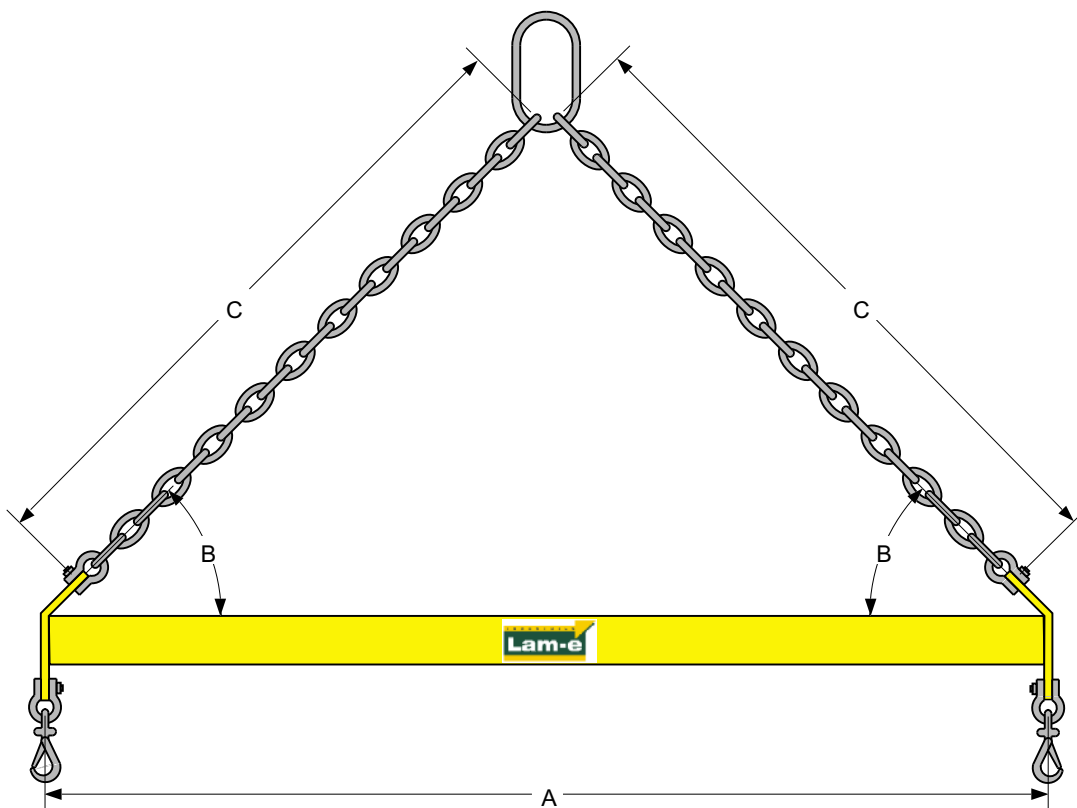
| |
|--|
| Capacité de levage : |
| Dimension A : |
| Angle de levage B ou longueur de l'élingue C : |

DONNÉES SUR LE CLIENT

| |
|-----------------|
| Nom du client : |
| Adresse : |
| Téléphone : |
| Télécopieur : |



FORMULAIRE TECHNIQUE À REMPLIR



SPÉCIFICATIONS DEMANDÉES

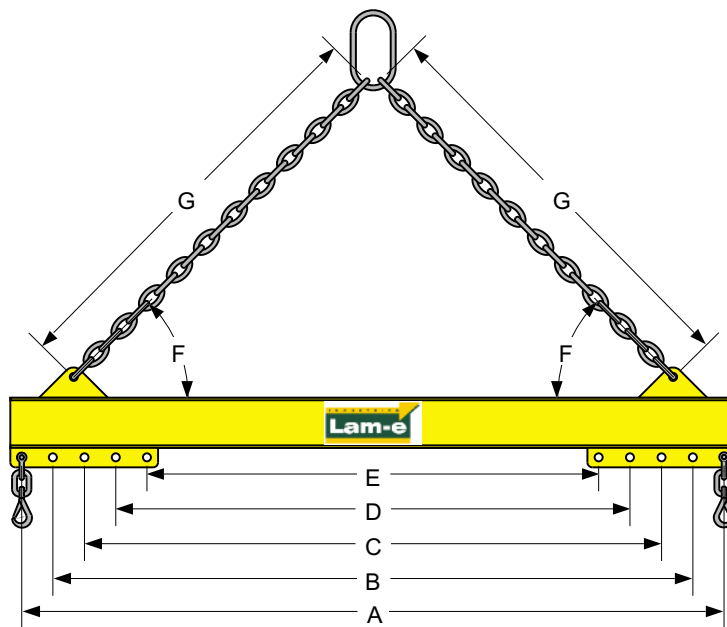
| |
|--|
| Capacité de levage : |
| Dimension A : |
| Angle de levage B ou longueur de l'élingue C : |



DONNÉES SUR LE CLIENT

| |
|-----------------|
| Nom du client : |
| Adresse : |
| Téléphone : |
| Télécopieur : |

FORMULAIRE TECHNIQUE À REMPLIR



SPÉCIFICATIONS DEMANDÉES

| |
|--|
| Capacité de levage : |
| Dimension A : |
| Dimension B : |
| Dimension C : |
| Dimension D : |
| Dimension E : |
| Angle de levage F ou longueur de l'élingue G : |

DONNÉES SUR LE CLIENT

| |
|-----------------|
| Nom du client : |
| Adresse : |
| Téléphone : |
| Télécopieur : |

