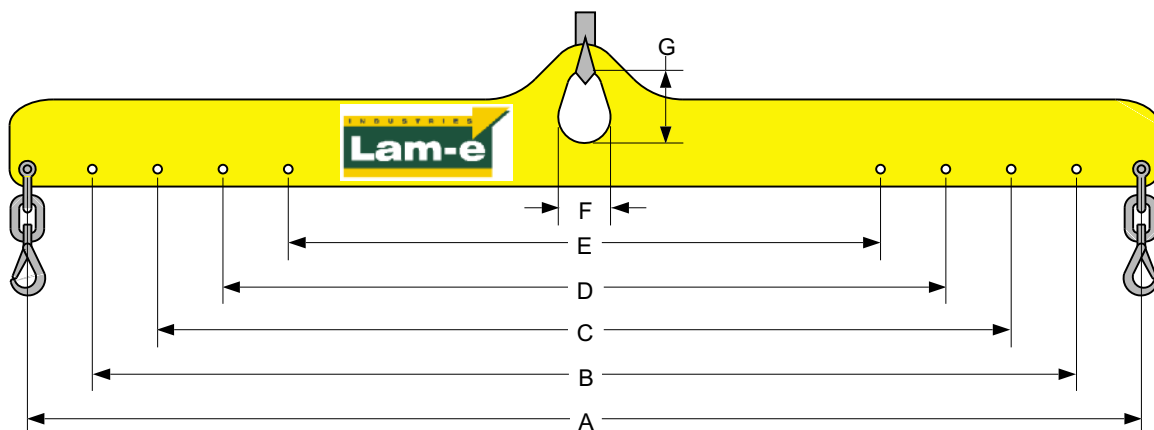


**FORMULAIRE TECHNIQUE À REMPLIR**



**SPÉCIFICATIONS DEMANDÉES**

Capacité de levage :
Dimension A :
Dimension B :
Dimension C :
Dimension D :
Dimension E :
Dimension F :
Dimension G :

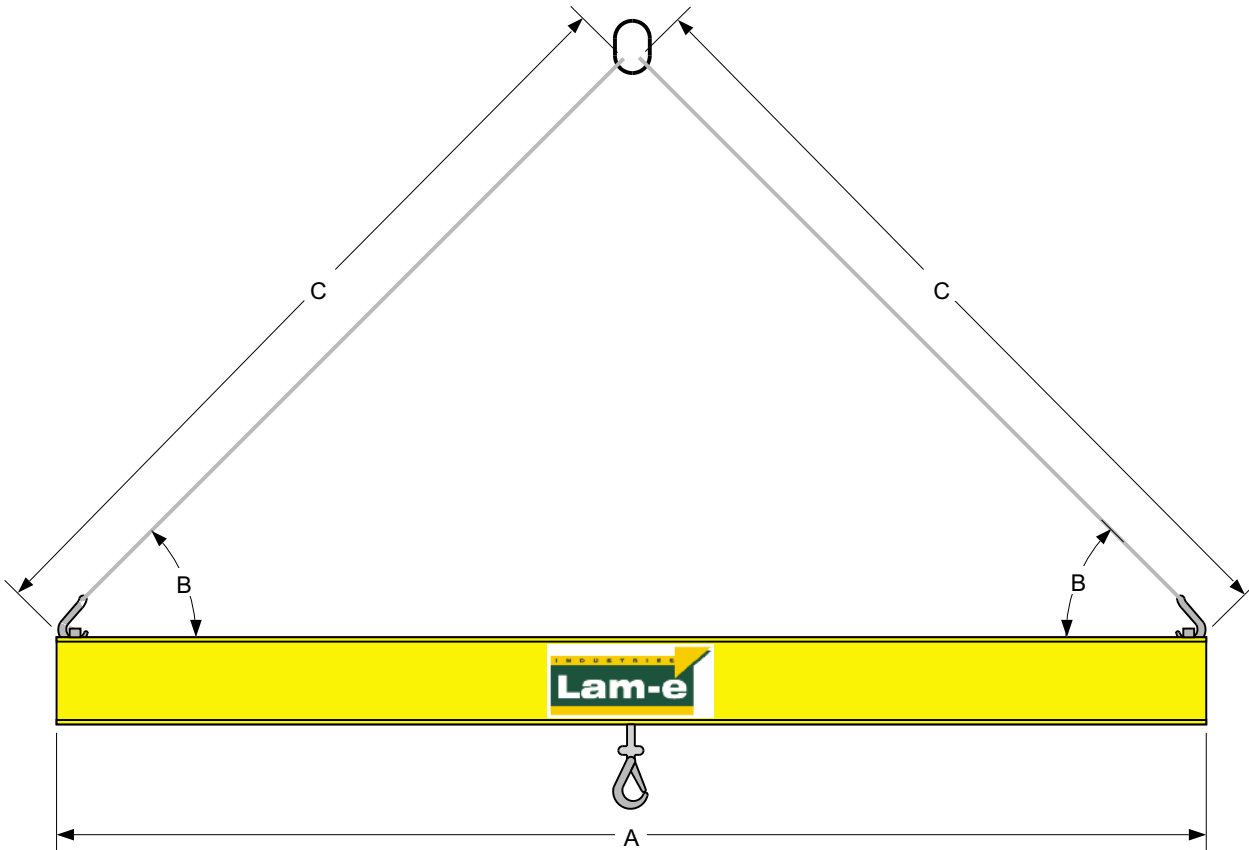
**DONNÉES SUR LE CLIENT**

Nom du client :
Adresse :
Téléphone :
Télécopieur :



8.6.1. Poutre d'écartement à prise au centre

**FORMULAIRE TECHNIQUE À REMPLIR**



**SPÉCIFICATIONS DEMANDÉES**

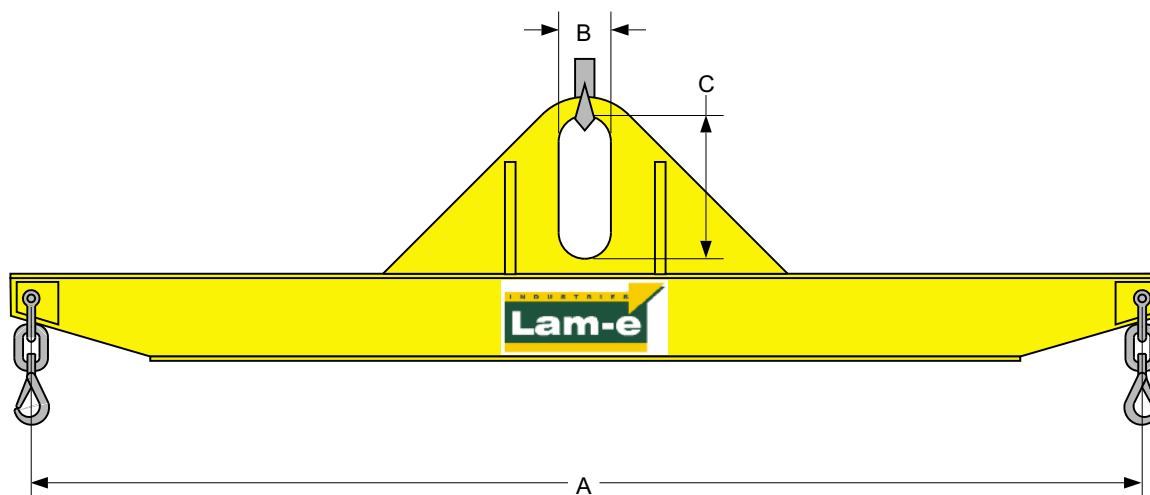
Capacité de levage :
Dimension A :
Angle de levage B ou longueur de l'élingue C :

**DONNÉES SUR LE CLIENT**

Nom du client :
Adresse :
Téléphone :
Télécopieur :



### FORMULAIRE TECHNIQUE À REMPLIR



#### SPÉCIFICATIONS DEMANDÉES

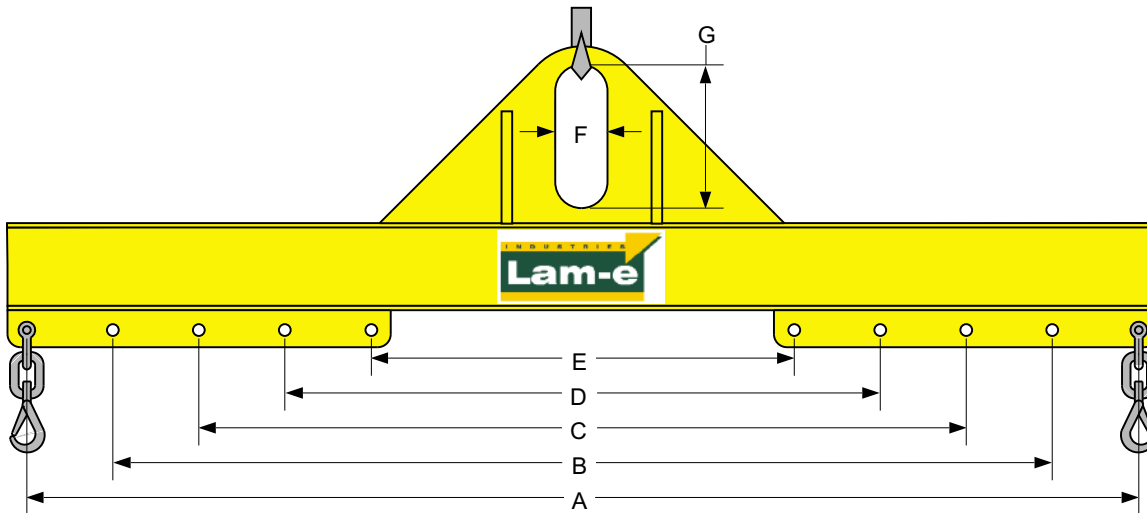
Capacité de levage :
Dimension A :
Dimension B :
Dimension C :

#### DONNÉES SUR LE CLIENT

Nom du client :
Adresse :
Téléphone :
Télécopieur :



**FORMULAIRE TECHNIQUE À REMPLIR**



**SPÉCIFICATIONS DEMANDÉES**

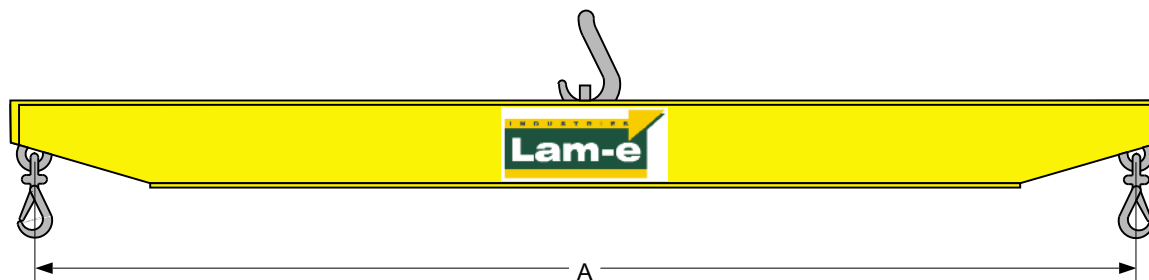
Capacité de levage :
Dimension A :
Dimension B :
Dimension C :
Dimension D :
Dimension E :
Dimension F :
Dimension G :

**DONNÉES SUR LE CLIENT**

Nom du client :
Adresse :
Téléphone :
Télécopieur :



### FORMULAIRE TECHNIQUE À REMPLIR



#### SPÉCIFICATIONS DEMANDÉES

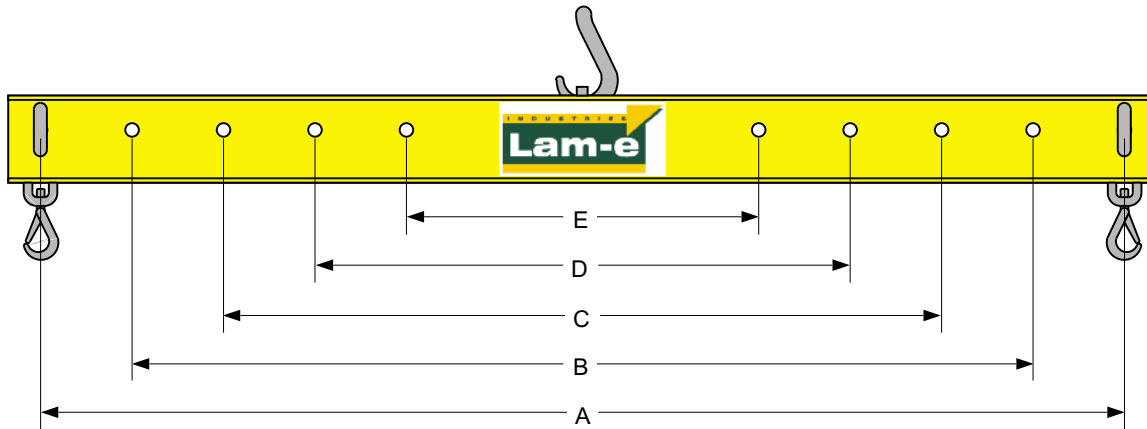
Capacité de levage :
Dimension A :

#### DONNÉES SUR LE CLIENT

Nom du client :
Adresse :
Téléphone :
Télécopieur :



**FORMULAIRE TECHNIQUE À REMPLIR**



**SPÉCIFICATIONS DEMANDÉES**

Capacité de levage :
Dimension A :
Dimension B :
Dimension C :
Dimension D :
Dimension E :

**DONNÉES SUR LE CLIENT**

Nom du client :
Adresse :
Téléphone :
Télécopieur :

